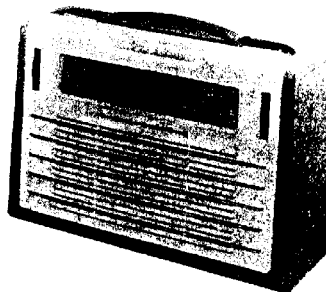


PHILIPS

SERVICE DOCUMENTATIE

voor de ontvanger

L3X71T



1957. Voor batterij-voeding.

Knoppen

Links : Volumeregelaar.
Rechts: Afstemming.

Drukknoppen

Van links naar rechts:

1. Batterijschakelaar.
2. Toonschakelaar.
3. L.G. : 1132 - 2000 m (150- 265 kHz)
4. M.G. : 184 - 580 m (517-1630 kHz)

Transistoren

Tr1 - OC44
Tr2 - OC45
Tr3 - OC45
Tr4 - OC71
Tr5 - OC71
Tr6 - OC72
Tr7 - OC72
X1 - OA79

M.F.

452 kHz.

Batterij

6 V.

Luidsprekers

AD 3460 Z.

Verbruik

I_{tot} : 12 mA zonder signaal.

I_{tot} : 39 mA voor 50 mW
uitgangsvermogen.

Afmetingen

Lengte : 265 mm
Hoogte : 175 mm
Diepte : 85 mm

Schemabeschrijving

Een volledige beschrijving van de fysische eigenschappen van de transistor valt buiten het bestek van deze documentatie en daarom zal uitsluitend in het kort op de toegepaste schakelingen worden ingegaan.

H.F. Gedeelte

Voor de oscillator-mengtrap is gebruik gemaakt van een zelf-oscillerende mengschakeling. De transistor Tr1 (OC44) staat als oscillator in "geaarde basis" schakeling. In fig. 1 is deze schakeling vereenvoudigd weergegeven.

De oscillatorspoel (S5, S6, S7) zorgt voor de benodigde koppeling tussen collector en emitter. De collector ontvangt zijn gelijkspanning via de weerstand R4, ontkoppeld met condensator C4, en de spoelen S7 en S9. De basisinstelling geschiedt d.m.v. de potentiometerschakeling van de weerstanden R1 en R2. De weerstand R1 is ontkoppeld met condensator C13. Om aanpassing van de emitterimpedantie op de oscillatorspoel te verkrijgen is de eerste via de condensator C14 aangesloten op een tap van de spoel. Teneinde een juiste aanpassing van de ferroceptor aan de laagohmige ingangsimpedantie van de transistor te verkrijgen is de koppeling uitgevoerd d.m.v. de laagohmige koppelwikkelingen S2 en S3.

Door kromming van de karakteristiek ontstaat nu in Tr1 menging van de oscillator- en antennesignalen.

Het gewenste M.F.-signaal wordt d.m.v. het bandfilter (S8, S9, S10, S11) afgenomen. Om energie-aanpassingen op het bandfilter te verkrijgen is de collector op een tap van de spoel aangesloten.

M.F. Gedeelte

De beide transistoren Tr2 en Tr3 (OC45) doen dienst als M.F. versterker en staan in de "geaarde-emitter" schakeling. De collector van Tr2 ontvangt zijn gelijkspanning via het ontkoppel-filter R12, C13 en de spoel S13. De basisinstelling geschiedt door de potentiometerschakeling van de weerstanden R7 en R5, R6. De weerstand R7 is ontkoppeld door de condensatoren C17 en C18. Deze spanning wordt via de laagohmige koppelwikkeling S11 aan de basis toegevoerd. Om een stabiele instelling van de transistor te verkrijgen is de weerstand R10 in het emittercircuit opgenomen. Om te voorkomen dat over deze weerstand een M.F. tegenkoppelspanning zou ontstaan, is genoemde weerstand met condensator C20 ontkoppeld. Om terugkoppeling via de inwendige basis-collector capaciteit (te vergelijken met Ca-g van een triode) op te heffen is tussen collector en basis een neutrodynisatie schakeling opgenomen. De collectorwisselspanning wordt d.m.v. S14 en C19 in tegenfase op de basis teruggebracht. Het versterkte M.F. signaal wordt via het bandfilter (S12, S13, S14, S15, S16) in tegenfase toegevoerd aan de basis van Tr3. Om aanpassing op de lage ingangsimpedantie van Tr3 te verkrijgen is de basis op een tap van de secundaire aangesloten. De basisinstelling van deze transistor wordt verkregen door de als potentiometer geschakelde weerstanden R13 en R14. Deze potentiometer is met condensator C24 ontkoppeld. De collector gelijkspanning wordt via de spoel S10 toegevoerd. De weerstand R15 ontkoppeld voor M.F. door condensator C26, dient voor stabiele instelling van Tr3. De collector is op een tap van de primaire van het bandfilter (S17, S18, S19, S20, S21) aangesloten om energieaanpassing te verkrijgen.

De spoel S19 en de condensator C25 zorgen voor neutrodynisatie van deze trap. Het MF signaal wordt op de normale manier met een germanium diode (0A79) gedetecteerd. Van de detector worden twee spanningen afgenomen nl. een positieve gelijkspanning voor AVC en een L.F. wisselspanning.

De gelijkspanning wordt toegevoerd aan het knooppunt van de weerstanden R5 en R6. Afhankelijk van de sterkte van het ontvangen signaal wordt de basisspanning van Tr2 dus meer of minder negatief. Daar de vast aangelegde basisspanning en de toegevoerde AVC spanning in oppositie zijn, zal de basisspanning bij toenemend signaal dalen. De versterking van een transistor is sterk afhankelijk van de basisspanning en wel bij kleinere negatieve spanning op de basis wordt de versterking minder.

Op deze manier is dus een AVC verkregen.

L.F. Gedeelte

Voor het L.F. gedeelte wordt gebruik gemaakt van transistoren OC71 en OC72 in "geaard-emitter" schakeling.

Het L.F. signaal afkomstig van de detector wordt via het filter R8, C41 en de koppelcondensator C12 toegevoerd aan de basis van Tr4 (OC71).

De basisinstelling geschiedt d.m.v. een potentiometer gevormd door de weerstanden R18 en R34. De collector ontvangt zijn gelijkspanning door de weerstand R21. De gelijkstroominstelling wordt gestabiliseerd door de met C40 ontkoppelde weerstand R11 in het emittercircuit.

De collectorwisselspanning wordt via het filter C39, R37 en koppelcondensator C33 toegevoerd aan de basis van Tr5 (OC71).

Het filter C39, R37 en de schakelaar SK3 vormen de toonregeling. In ruststand schakelt SK3 de condensator C39 parallel aan de weerstand R37, waardoor een hoog-doorlaatfilter ontstaat, terwijl in de andere stand C39 naar aarde geschakeld wordt en zodoende met R37 een hoogafvalfilter vormt.

De basisinstelling van Tr5 wordt verkregen door de potentiometer-schakeling R25, R35 en R32. De weerstand R26, ontkoppeld met C35, dient voor stabilisatie der gelijkstroominstelling. De collector ontvangt zijn gelijkspanning door de primaire van de drivertransformator. Voor correctie van de frequentie karakteristiek is over de primaire van deze transformator een hoogafvalfilter, gevormd door T27 en C36, geschakeld.

Via een hoog-doorlaatfilter R32, C37 wordt vanaf de secundaire nu de uitgangstransformator (S27) een tegenkoppelspanning teruggevoerd naar de basis van Tr5. Door opname van het filter in de tegenkoppelleiding worden de hogere frequenties sterker tegengekoppeld. Hierdoor wordt een ruisonderdrukking verkregen.

De in de secundaire helften (S23, S24) van de drivertransformator opgewekte wisselspanningen worden in tegenfase toegevoerd aan de basissen van de eindtransistoren Tr6 en Tr7 (OC72), welke in balans staan geschakeld. Een vaste basisinstelling wordt verkregen door de potentiometer R29, R28, R30 en R31. Deze instelling is noodzakelijk teneinde de distorsie, welke t.g.v. de kromming der uitgangskarakteristiek ontstaat, op te heffen. De kromming van de uitgangskarakteristiek zal ondanks de vaste instelling een vervorming van de collectorstroom te zien geven. Deze vervorming heeft tengevolge, dat tijdens iedere periode van de wisselstroom, de stroom door de uitgangstransformator gedurende een zeer korte tijd nul is. Aangezien de uitgangstransformator met parasitaire capaciteit beschouwd kan worden als een trillingskring, zullen ongewenste uitslingeringen kunnen optreden.

Deze distorsie wordt onderdrukt door over de primaire van de uitgangstransformator een serieschakeling van condensator en weerstand aan te brengen (R33, C38). Door juiste keuze van deze onderdelen wordt de belasting onafhankelijk van de frequentie.

Het afregelen van de ontvanger

Algemeen geldt :

Volumeregelaar maximum.

Toonschakelaar niet ingedrukt.

Een voltmeter via een trimtransformator op de luidsprekerklemmen aansluiten.

De kernen van de M.F. bandfilters moeten voor het afregelen eerst uitgedraaid worden.

De toegevoerde signalen zijn gemoduleerd met 400 Hz.

Indien niet anders aangegeven worden de signalen met een koppelraam aan de ferroceptor toegevoerd (zie fig. 5).

Trimpunt 1 ligt uiterst links en trimpunt 2 uiterst rechts op de schaal.

Wijzer instellen bij minimum stand van de variabele condensator op trimpunt 1.

Wanneer de condensatoren C19 en C25 vervangen worden, wordt hiervoor een draadtrimmer van 50 pF (A9 999 07/10-50E) gebruikt.
Deze trimmers moeten van te voren op 25 pF worden afgeregeld.

	Golf- bereik	Druk- toets in- drukken	Signaal	Wijzer op trimpunt	Dempen met 10.000 Ω	Afregelen op max. uitgangssp.	Aanwij- zing	
M.F. band- fil- ters		M.G.	452 kHz via 33000 pF - basis Tr3	1		S20, 21 - S17, 18, 19		
			452 kHz via 33000 pF - basis Tr2			S12, 13, 14 - S15, 16		
			452 kHz via 33000 Ω -col- lector Tr1			S8, 9 - S10		
H.F. en oscil- lator krin- gen	M.G.	M.G.	512 kHz	2	S3	S5, 6	Herhalen	
			550 kHz	Afstemmen op toegevoerd signaal	Demping van S3 opheffen	S1		
			1630kHz	1	S3	C4		
			1500kHz	Afstemmen op toegevoerd signaal	Demping van S3 opheffen	C3		
		M.G.	550 kHz	Afstemmen op toegevoerd signaal	S3		Herhalen	
		L.G.	157 kHz	Afstemming op 550 kHz la- ten staan	S3	C9		
		M.G.	M.G.	512 kHz	2	S3	S5, 6	Na afre- gelen L.G. is het nood- zakelijk M.G. weer bij te regelen
				550 kHz	Afstemmen op toegevoerd signaal	Demping van S3 opheffen	S1	
				1630 kHz	1	S3	C4	
				1500 kHz	Afstemmen op toegevoerd signaal	Demping van S3 opheffen	C3	

Tragevoeligheid

Hiervoor zijn de volgende meetinstrumenten benodigd:

- Toongenerator.
- Buisvoltmeter GM 6017.
- Diode voltmeter GM 6008.
- Service oscillator GM 2883.

De opgegeven gevoeligheden gelden voor een uitgangsspanning van 0,5V gemeten met GM 6008 over een weerstand van 5 Ω aan de uitgang. De luidspreker wordt hiertoe losgenomen en vervangen door een weerstand van 5 Ω (A9 999 00/5E).

Laagfrequent

De signalen van de toongenerator worden via een serieschakeling van een weerstand van 4700 Ω en een electrolytische condensator van 50 μ F 12,5 V toegevoerd. De positieve zijde van de electrolyt aan de weerstand. De weerstand aan de toongenerator. De ingangsgoeligheid wordt met de buisvoltmeter GM 6017 gemeten aan de uitgangsklemmen van de toongenerator bij een frequentie van 400 Hz.

- Volumeregelaar op maximum.
- Collector Tr5 : 7 - 10 mV
- Collector Tr4 : 250 - 400 mV.
- Knooppunt X1-R22: 8 - 20 mV.

Middenfrequent

De signalen van de service oscillator GM 2883 worden via een weerstand van 33 K Ω toegevoerd. Er wordt gebruik gemaakt van een signaal van 452 kHz gemoduleerd met 400 Hz, waarbij gezorgd moet worden, dat de outputmeter van de oscillator constant op 100 blijft staan.

Het aan de ontvanger toegevoerde signaal lezen we dan op de verzwaker af.

- Collector Tr3 : 750 - 1800 mV
- Collector Tr2 : 45 - 100 mV
- Collector Tr1 : 2 - 5 mV

Hoogfrequent

Signaal van 1000 kHz met 400 Hz gemoduleerd via een weerstand van 1000 Ω aan basis van Tr1. Gevoeligheid 10 - 20 μ V.

Via een condensator van 47 pF aan knooppunt C7, S1, S3.
Gevoeligheid 60 - 120 μ V.

Uitwisselen van onderdelen

Een groot aantal van de onderdelen is van het miniatuur type. Deze onderdelen en de transistoren kunnen niet zonder voorzorgen vervangen worden, daar met solderen beschadiging door oververhitting kan ontstaan. Om deze beschadiging te voorkomen moet de warmte dus afgeleid worden.

Dit wordt bereikt door het draadeinde tussen onderdeel en soldeerpunt met een tang vast te houden, waardoor dus de warmte afvloeit naar de tang.

Instelling eindtransistoren

Indien een der eindtransistoren defect raakt, moeten beide transistoren worden vervangen. Speciaal uitgezochte transistoren worden door de Centrale Service Afdeling geleverd onder codenummer A9 868 25.0.

Na het vervangen van de transistoren dient de totale collectorstroom met behulp van de instelweerstand R29 opnieuw te worden ingesteld. Hiertoe wordt een mA-meter opgenomen tussen de middenaftakking van S25 - S26 en -6 V op de wijze zoals in het prinsipeschema (fig. 3) is aangegeven.

Volumeregelaar op minimum (dus geen signaal op de basis van Tr4). R29 instellen tot mA-meter een waarde van 3,5 mA aanwijst.

Instabiliteit op L.G.

Om een instabiliteitsverschijnsel, dat zich op L.G. kan voordoen, op te heffen, is over de laatste M.F. transformator S17 t/m S21 een draad aangebracht.

Indien de M.F. transformator vervangen wordt, moet deze draad dus weer aangebracht worden.

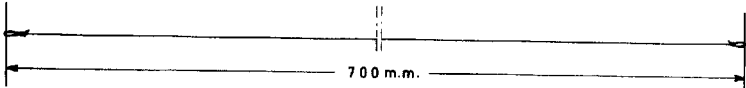
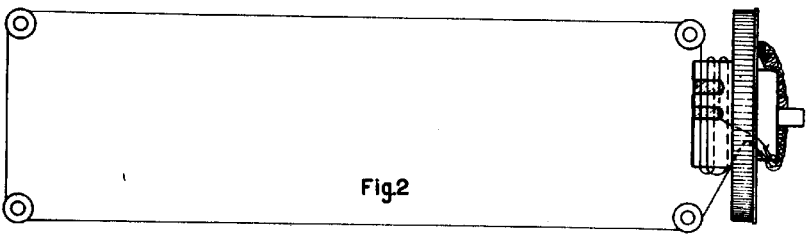
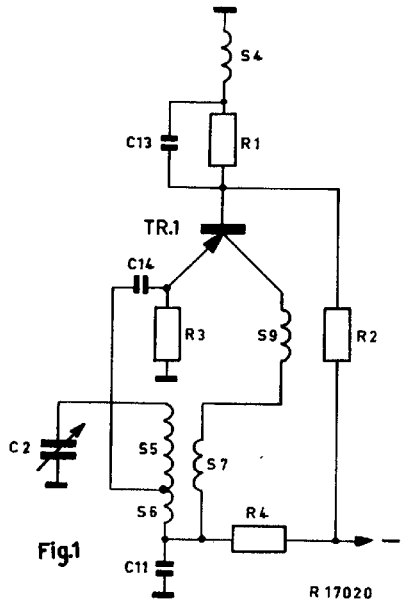
LIJST VAN ONDERDELEN.

Bij bestelling steeds vermelden:

1. Codenummer en kleur.
2. Omschrijving.
3. Typenummer van het apparaat.

Omschrijving	Codenummer
Drukknopunit	A3 768 48
Kast	A3 005 17
Luidsprekerrooster	A3 686 17
Rooster in deksel	P5 350 26/31
Knop volumeregelaar kleurcode VP	P4 077 40/17
Knop afstemming kleircode VP	P4 077 41/17
Veer voor bevestiging spoelbus smal	A3 652 75
Veer voor bevestiging spoelbus breed	A3 652 58
Veer in aandrijving	89 312 10.3
Handgreep	A3 755 90
Druktoets	A9 023 49

S1)			C24	0,1	μF	C296 AA/A100K
S2)			C25	50	pF	A9 999 07/50E
S3)		A3 803 09	C26	0,1	μF	C296 AA/A100K
S4)			C30	2350	pF	A9 999 05/2K4
S5)			C31	100	μF	A9 999 09/B100
S6)		A3 128 39	C32	50	μF	A9 999 09/B50
S7)			C33	3,2	μF	A9 999 09/E3,2
S8)			C34	0,1	μF	C296 AA/A100K
S9)			C35	100	μF	A9 999 09/B100
S10)			C36	1500	pF	A9 999 04/1K5
S11)		A3 128 40	C37	330	pF	A9 999 04/330E
C15)	195		C38	0,1	μF	C296 AA/A100K
C16)			C39	47000	pF	C296 AA/A47K
			C40	100	μF	A9 999 09/B100
S12)			R1	2200	Ω	A9 999 02/2K2
S13)			R2	8200	Ω	A9 999 02/8K2
S14)			R3	2200	Ω	A9 999 02/2K2
S15)		A3 128 42	R4	1000	Ω	A9 999 02/1K
S16)			R5	10000	Ω	A9 999 02/10K
C21)	195		R6	22000	Ω	A9 999 02/22K
C22)	195		R7	0,12	MΩ	A9 999 02/120K
S17)			R8	2200	Ω	A9 999 02/2K2
S18)			R9	0,15	MΩ	A9 999 02/150K
S19)			R10	680	Ω	A9 999 02/680E
S20)		A3 128 41	R11	1800	Ω	A9 999 02/1K8
S21)			R12	1000	Ω	A9 999 02/1K
C27)	195		R13	3900	Ω	A9 999 02/3K9
C28)	195		R14	22000	Ω	A9 999 02/22K
S22)			R15	560	Ω	A9 999 02/560E
S23)		A3 161 72.3	R16	220	Ω	A9 999 02/220E
S24)			R17	10000	Ω	A9 999 02/10K
S25)			R18	15000	Ω	A9 999 02/15K
S26)		A9 999 18/08	R19	390	Ω	A9 999 02/390E
S27)			R20	1000	Ω	A9 999 02/1K
C1)			R21	6800	Ω	A9 999 02/6K8
C2)		49 002 04	R22	16000	Ω)	B1 639 65
C3)	60	A9 999 08/60E	R23	4000	Ω)	A9 999 02/1K5
C4)	60	A9 999 08/60E	R24	1500	Ω	A9 999 02/39K
C5)	10000	A9 999 04/10K	R25	39000	Ω	A9 999 02/680E
C6)	145	A9 999 04/120E	R26	680	Ω	A9 999 02/560E
C7)	3000	A9 999 04/22E	R27	560	Ω	A9 999 02/1K2
C8)	330	A9 999 05/3K	R28	1200	Ω	B8 300 42E/1K6
C11)	0,1	A9 999 04/330E	R29	1600	Ω	A9 999 00/82E
C12)	3,2	C296 AA/A100K	R30	82	Ω	B8 320 01A/13CE
C13)	47000	A9 999 09/E3,2	R31	130	Ω	A9 999 02/47K
C14)	10000	C296 AA/A47K	R32	47000	Ω	A9 999 02/330E
C17)	0,1	A9 999 04/10K	R33	330	Ω	A9 999 02/82K
C18)	3,2	C296 AA/A100K	R34	82000	Ω	A9 999 02/16K
C19)	50	A9 999 09/E3,2	R35	18000	Ω	A9 999 02/4K7
C20)	0,1	A9 999 07/50E	R37	4700	Ω	
C23)	0,1	C296 AA/A100K				vC/JH
		C296 AA/A100K				



R 17019

S	D.	C.	B.	A.	22.	24. 23. 25. 26.	27.
C	11. 8. 1.	7. 14. 6. 13. 2.	18. 17.	20. 19. 23. 31. 24. 26. 25. 30. 32. 40. 12. 35.	41. 34. 32.	36. 39. 33.	37. 38.
R	3.	4.	1. 2. 7. 5.	10. 12. 14. 13. 15. 6. 19. 8.	24. 11. 21. 18. 26. 27. 34. 20. 25. 35.	31. 30. 37.	29. 28. 32. 33.

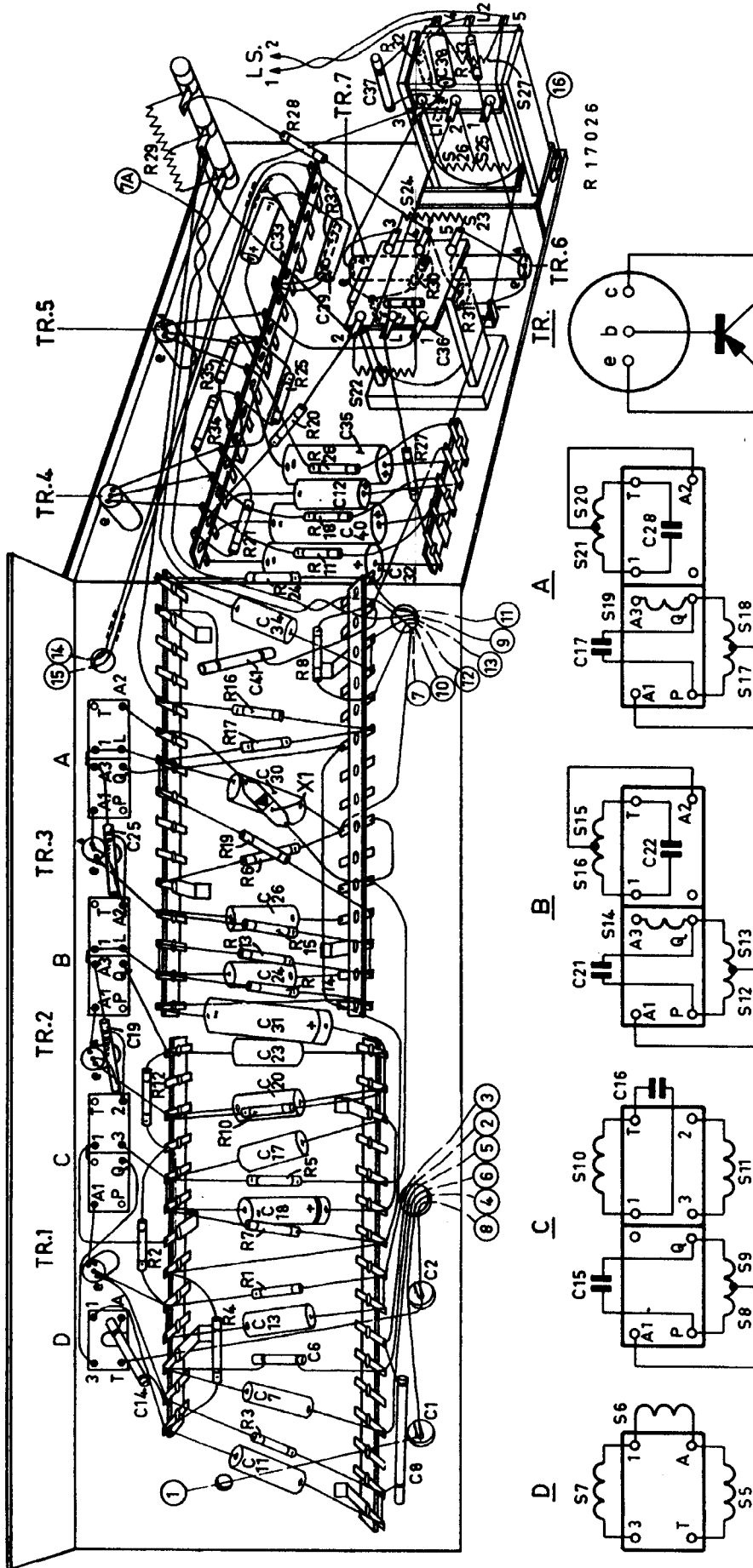
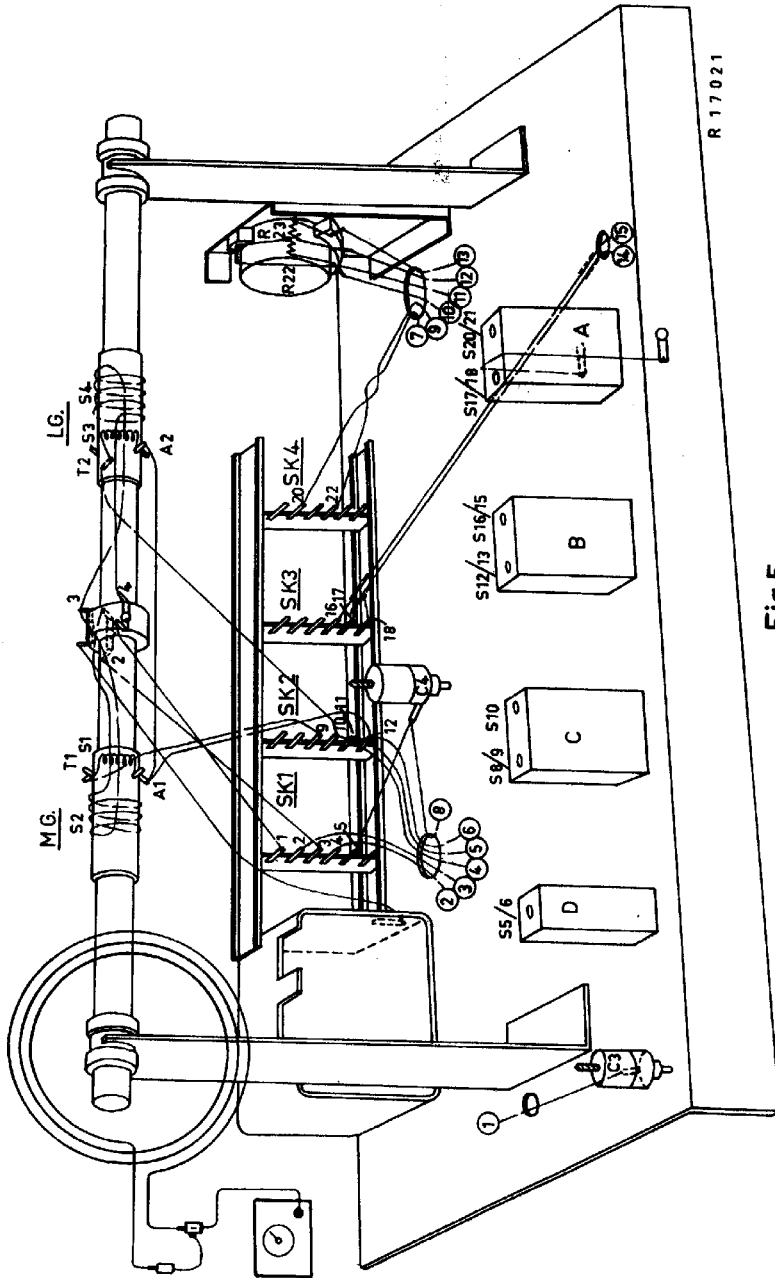
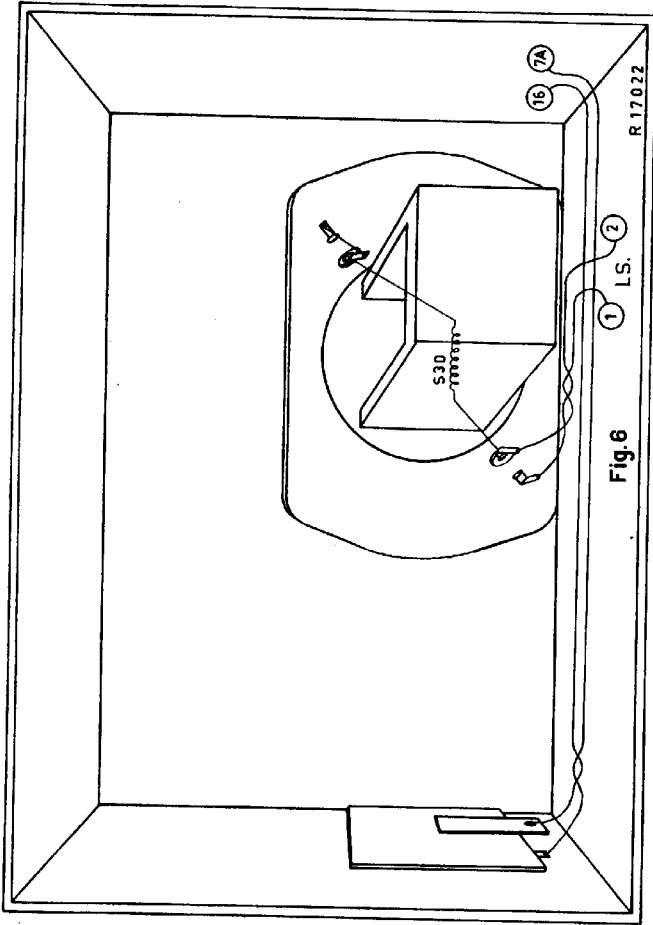


Fig.4



R 17021

Fig.5



N.V. PHILIPS
GLOEILAMPEN-
FABRIEKEN
EINDHOVEN

Service Information

No. B-239

24.4.1957

CENTRAL
SERVICE
DIVISION

GROUP: Apparaat
ARTICLE: Radio
TYPE: LBX71T

VG/EE

ALREADY PUBLISHED:

RE: Course of the cord

With the first series of sets it may occur that the driving cord runs from the drum. The course of the cord has therefore been modified.

See figure attached. On the place indicated by an arrow, a guiding groove has been made in the drum, in order to prevent the cord from sliding to the inside.

This groove can be easily made with a round key file.

BETR. Snaarloop

Bij de eerste serie apparaten kan het voorkomen, dat de aandrijfsnaar van de trommel loopt. De snaarloop is daarna gewijzigd. Zie bijgaande figuur. Op de plaats door een pijl aangegeven is in de trommel een geleidegleuf aangebracht om te voorkomen, dat de snaar naar binnen schuift.

Deze gleuf is gemakkelijk aan te brengen met een rond sleutelvijltje.

GONG. Course de la corde

Dans la première série d'appareils il peut arriver que la corde d'entraînement glisse du tambour. Pour cette raison la course de la corde a été modifiée.

Voir la fig. annexe. A l'endroit indiqué par une flèche a été prévue une rainure de guidage, pour éviter que la corde glisse vers l'intérieur.

Cette rainure peut être faite facilement avec une lime à clef ronde.

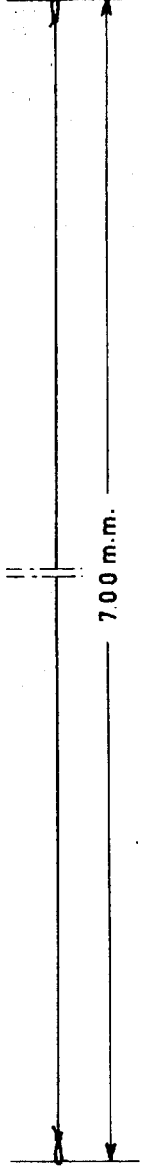
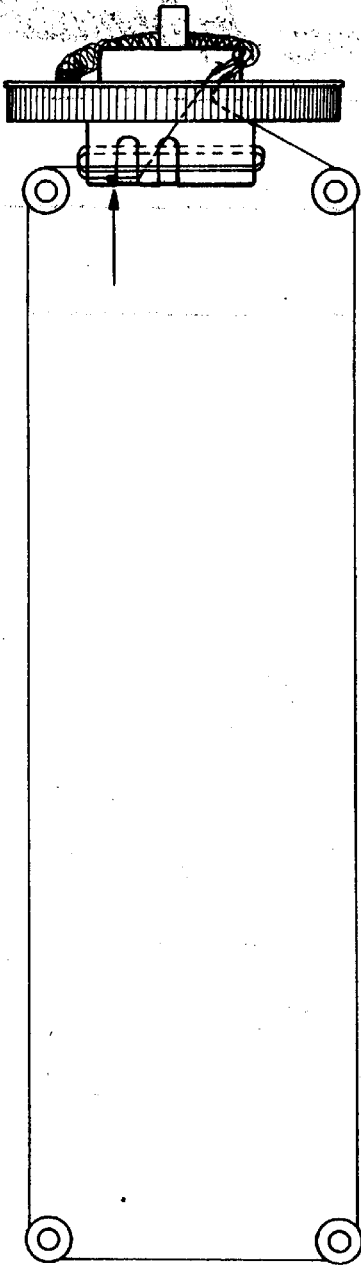
BETR. Schnurlauf

Bei der ersten Serie Apparate kann es vorkommen, dass die Antriebssehnur von der Trommel läuft. Der Schnurlauf ist daher geändert. Siehe beigegebene Abbildung. An der von einem Pfeil angegebenen Stelle ist in der Trommel ein Leitschlitz angebracht um zu verhindern, dass die Schnur nach innen schiebt.

Dieser Schlitz ist leicht mit einer runden Spaltfeile zu machen.

CENTRAL SERVICE DIVISION

A. van Helden



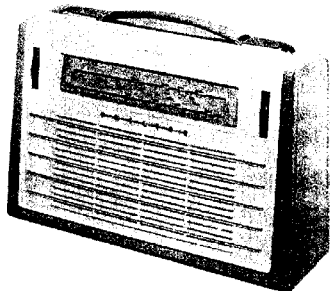
R 17050

PHILIPS

SERVICE DOCUMENTATIE

Voor de ontvanger

L3X 71T-01



1957 Voor Batterij-voeding

De L3X71T-01 is gelijk aan de L3X71T-00, met uitzondering van de toonschakelaar en de H.F.transistoren.

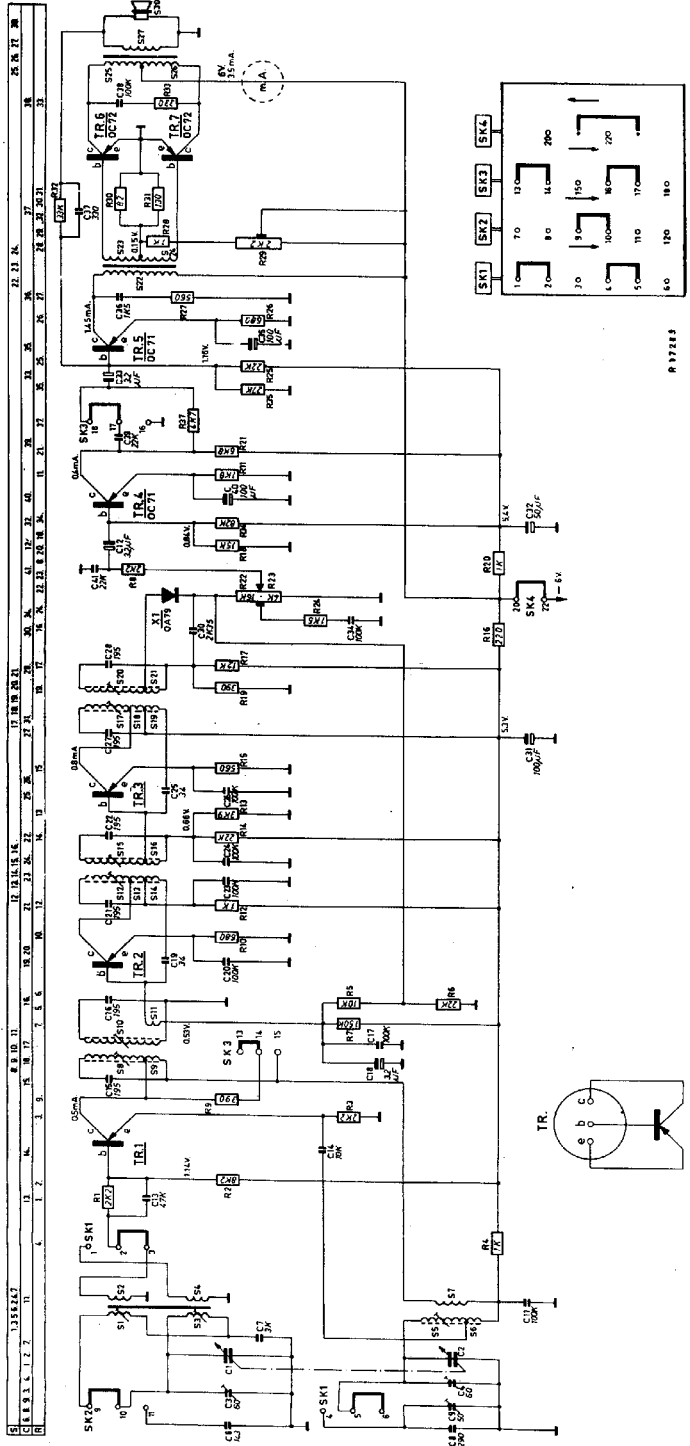
De toonschakelaar is vervallen en hiervoor in de plaats is een lokaal-schakelaar gekomen. De mengtransistor, gemerkt met een rode stip, kan zonder meer vervangen worden door de OC 44.

De M.F. transistoren kunnen vervangen worden door de OC 45. C19 en C25 dienen dan vervangen te worden door een condensator van 22 pF.

Hiervoor dient gebruik gemaakt te worden van een draadtrimmer van 50 pF (907/50E), die van te voren afgeregeld wordt op 22 pF.

S1)			C24	0,1	μF	C296 AA/A100K
S2)			C25	50	μF	9 07/50E
S3)		A3 803 09	C26	0,1	μF	C296 AA/A100K
S4)			C30	2350	pF	9 05/2K4
S5)			C31	100	μF	9 09/B100
S6)		A3 128 39	C32	50	μF	9 09/B50
S7)			C33	3,2	μF	9 09/E3,2
S8)			C34	0,1	μF	C 296 AA/A100K
S9)			C35	100	μF	9 09/B100
S10)		A3 128 40	C36	1500	pF	9 04/330E
S11)			C38	0,1	μF	C296 AA/A100K
C15)	195		C39	2200	pF	9 04/22K
C16)			C40	100	μF	9 09/B100
S12)			C41	22000	pF	9 04/22K
S13)			R1	2200	Ω	9 02/2K2
S14)			R2	8200	Ω	9 02/8K2
S15)		A3 128 42	R3	2200	Ω	9 02/2K2
S16)			R4	1000	Ω	9 02/1K
C21)	195		R5	10000	Ω	9 02/10K
C22)	195		R6	22000	Ω	9 02/22K
S17)			R7	0,15	MΩ	9 02/150K
S18)			R8	2200	Ω	9 02/2K2
S19)			R9	.390	Ω	9 02/390E
S20)		A3 128 41	R10	.680	Ω	9 02/680E
S21)			R11	1800	Ω	9 02/1K8
C27)	195		R12	1000	Ω	9 02/1K
C28)	195		R13	3900	Ω	9 02/3K9
S22)			R14	22000	Ω	9 02/22K
S23)		A3 161 72.3	R15	560	Ω	9 02/560E
S24)			R16	220	Ω	9 02/220E
S25)			R17	12000	Ω	9 02/12K
S26)			R18	15000	Ω	9 02/15K
S27)			R19	390	Ω	9 02/390E
C1)		918/08	R20	11000	Ω	9 02/1K
C2)			R21	6800	Ω	9 02/6K8
C3	60		R22	16000	Ω	B1 639 65
C4	60		R23	4000	Ω	
C6	143		R24	1500	Ω	9 02/1K5
C7	3000		R25	22000	Ω	9 02/22K
C8	290		R26	680	Ω	9 02/680E
C9	50		R27	560	Ω	9 02/560E
C11	0,1		R28	1000	Ω	9 02/1K
C12	3,2		R29	2200	Ω	BB 300 43B/2K2
C13	47000		R30	82	Ω	9 00/82E
C14	10000		R31	130	Ω	BB 320 C1A/130E
C17	0,1		R32	33000	Ω	9 02/33K
C18	3,2		R33	330	Ω	9 02/330E
C19	50		R34	82000	Ω	9 02/82K
C20	0,1		R35	27000	Ω	9 02/27K
C23	0,1		R37	4700	Ω	9 02/4K7
						vG/PvE

L3X71T



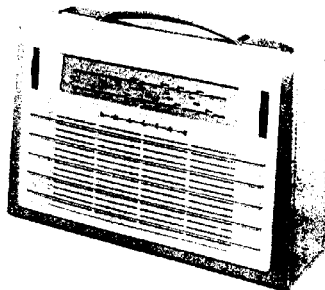
R 17283

PHILIPS

SERVICE DOCUMENTATIE

Voor de ontvanger

L 3X 71T-01



1957 Voor Batterij-voeding

De L3X71T-01 is gelijk aan de L3X71T-00, met uitzondering van de toonschakelaar en de H.F.transistoren.

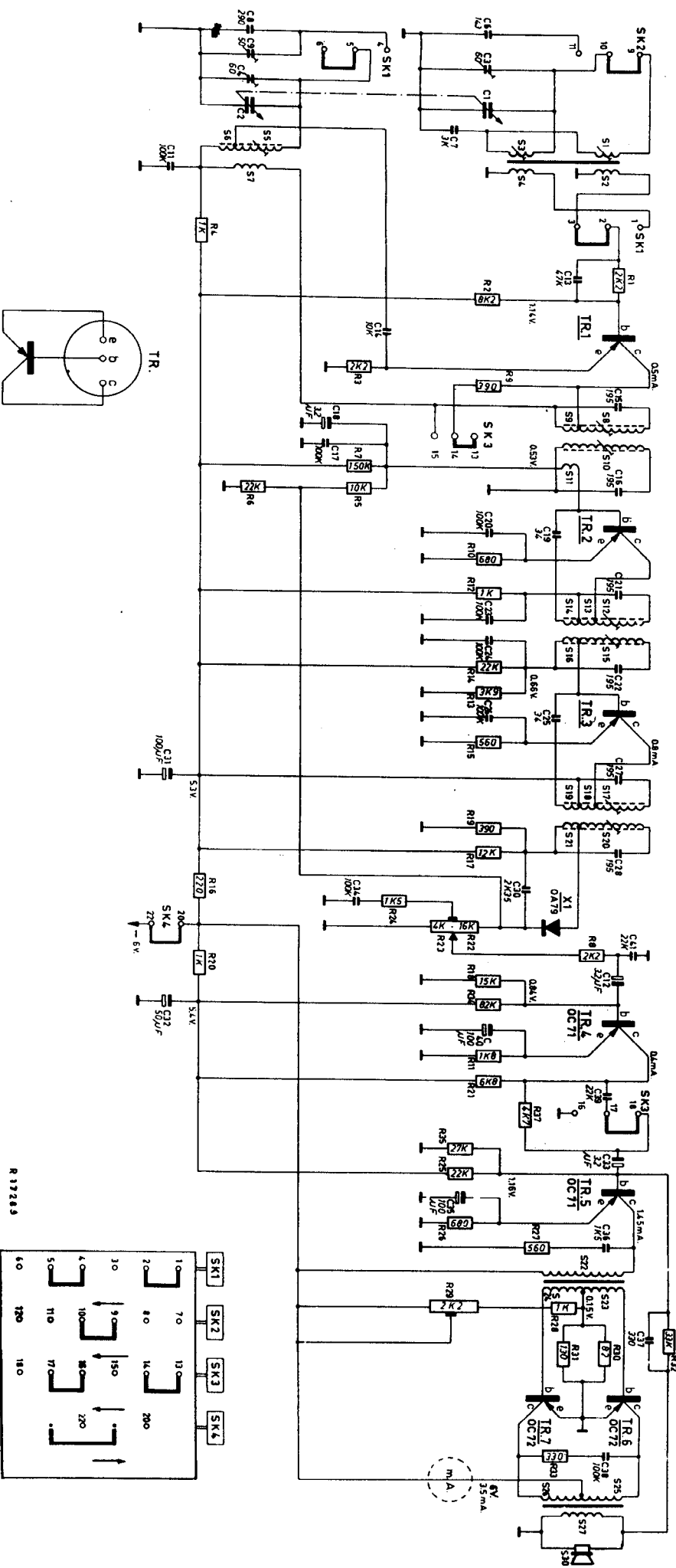
De toonschakelaar is vervallen en hiervoor in de plaats is een lokaal-schakelaar gekomen. De mengtransistor, gemerkt met een rode stip, kan zonder meer vervangen worden door de OC 44.

De M.F. transistoren kunnen vervangen worden door de OC 45. C19 en C25 dienen dan vervangen te worden door een condensator van 22 pF.

Hiervoor dient gebruik gemaakt te worden van een draadtrimmer van 50 pF (907/50E), die van te voren afgeregeld wordt op 22 pF.

S1)			A3 803 09	C24	0,1	μF	C296 AA/A100K
S2)				C25	50	μF	9 07/50E
S3)				C26	0,1	μF	C296 AA/A100K
S4)				C30	2350	pF	9 05/2K4
S5)				C31	100	μF	9 09/B100
S6)			A3 128 39	C32	50	μF	9 09/B50
S7)				C33	3,2	μF	9 09/E3,2
S8)				C34	0,1	μF	C 296 AA/A100K
S9)				C35	100	μF	9 09/B100
S10)				C36	1500	pF	9 04/330E
S11)			A3 128 40	C38	0,1	μF	C296 AA/A100K
C15)	195	pF		C39	2200	pF	9 04/22K
C16)				C40	100	μF	9 09/B100
S12)				C41	22000	pF	9 04/22K
S13)				R1	2200	Ω	9 02/2K2
S14)				R2	8200	Ω	9 02/8K2
S15)				R3	2200	Ω	9 02/2K2
S16)			A3 128 42	R4	1000	Ω	9 02/1K
C21)	195	pF		R5	10000	Ω	9 02/10K
C22)	195	pF		R6	22000	Ω	9 02/22K
S17)				R7	0,15	MΩ	9 02/150K
S18)				R8	2200	Ω	9 02/2K2
S19)				R9	300	Ω	9 02/390E
S20)				R10	680	Ω	9 02/680E
S21)				R11	1800	Ω	9 02/1K8
C27)	195	pF	A3 128 41	R12	1000	Ω	9 02/1K
C28)	195	pF		R13	3900	Ω	9 02/3K9
S22)				R14	22000	Ω	9 02/22K
S23)				R15	560	Ω	9 02/560E
S24)				R16	220	Ω	9 02/220E
S25)				R17	12000	Ω	9 02/12K
S26)				R18	15000	Ω	9 02/15K
S27)			A3 161 72.3	R19	390	Ω	9 02/390E
C1)				R20	11000	Ω	9 02/11K
C2)				R21	6800	Ω	9 02/6K8
C3	60	pF		R22	16000	Ω) B1 639 65
C4	60	pF		R23	4000	Ω	
C6	143	pF		R24	1500	Ω	9 02/1K5
C7	3000	pF		R25	22000	Ω	9 02/22K
C8	290	pF		R26	680	Ω	9 02/680E
C9	50	pF		R27	560	Ω	9 02/560E
C11	0,1	μF	9 08/60E	R28	1000	Ω	9 02/1K
C12	3,2	μF	9 08/60E	R29	2200	Ω	9 02/22K
C13	47000	pF	9 04/120E	R30	82	Ω	9 00/82E
C14	10000	pF	9 04/22E	R31	130	Ω	9 00/130E
C17	0,1	μF	9 05/3K	R32	33000	Ω	9 02/33K
C18	3,2	μF	9 05/300E	R33	330	Ω	9 02/330E
C19	50	μF	9 07/10E-50E	R34	82000	Ω	9 02/82K
C20	0,1	μF	C296 AA/A100K	R35	27000	Ω	9 02/27K
C23	0,1	μF	9 09/E3,2	R37	4700	Ω	9 02/4K7
			C296 AA/A47K				
			9 04/10K				
			C296 AA/A100K				
			9 09/E3,2				
			9 07/50E				
			C296 AA/A100K				
			C296 AA/A100K				

S	1	2	3	4	5	6	7	8	9	10	11	12	13	14	15	16	17	18	19	20	21	22	23	24	25	26	27	28	29	30	31	32	33	34	35	36	37	38	39	40
R	1	2	3	4	5	6	7	8	9	10	11	12	13	14	15	16	17	18	19	20	21	22	23	24	25	26	27	28	29	30	31	32	33	34	35	36	37	38	39	40
C	1	2	3	4	5	6	7	8	9	10	11	12	13	14	15	16	17	18	19	20	21	22	23	24	25	26	27	28	29	30	31	32	33	34	35	36	37	38	39	40
S	1	2	3	4	5	6	7	8	9	10	11	12	13	14	15	16	17	18	19	20	21	22	23	24	25	26	27	28	29	30	31	32	33	34	35	36	37	38	39	40



R 172689

